



**МИНИСТЕРСТВО
ПРОМЫШЛЕННОСТИ
И ТОРГОВЛИ
РОССИЙСКОЙ ФЕДЕРАЦИИ
(МИНПРОМТОРГ РОССИИ)**

**ПЕРВЫЙ
ЗАМЕСТИТЕЛЬ МИНИСТРА**

Пресненская наб., д. 10, стр. 2, г. Москва, 125039

Тел. (495) 539-21-66

Факс (495) 547-87-83

<http://www.minpromtorg.gov.ru>

30.03.2020 № ЦС-22040/15

На № _____ от _____
О производстве и реализации
масок гигиенических

Высшие исполнительные
органы государственной власти
субъектов Российской Федерации

(по списку)

Минпромторг России осуществляет работу по обеспечению населения Российской Федерации масками для лица. В рамках указанной работы Минпромторгом России разработаны методические разъяснения в части изготовления и реализации масок гигиенических.

В этой связи прошу органы исполнительной власти субъектов Российской Федерации, отвечающие за сферу бытового обслуживания населения:

в кратчайшие сроки организовать производство масок гигиенических силами ателье регионов и волонтеров согласно прилагаемым схемам и рекомендациям (приложения 1, 2);

организовать сбыт масок гигиенических по всем доступным каналам потребительского рынка.

Дополнительно информирую, что сертификация масок гигиенических не требуется.

Информацию о объеме производства ежедневно направлять на почту MRT@minprom.gov.ru в составе таблицы мониторинга розничных цен введя строку 53 «Объем производства масок гигиенических в день».

Приложение: на 5 л. в 1 экз.

Подлинник электронного документа, подписанного ЭП,
хранится в системе электронного документооборота
Министерство промышленности и торговли Российской
Федерации.

СВЕДЕНИЯ О СЕРТИФИКАТЕ ЭП

Сертификат: 00E1036E1B07E0F380E911F676DBB18AB8
Кому выдан: Цыб Сергей Анатольевич
Действителен: с 15.05.2019 до 15.05.2020

**ПРАВИТЕЛЬСТВО
Свердловской области**
31.03.2020
Вх. № 13970

С.А. Цыб

Е.В. Машуннина
(495) 870-29-21 (доб. 2-1203)

МАСКА (ПОВЯЗКА) ГИГИЕНИЧЕСКАЯ

Варианты исполнения:

вариант 1: с четырьмя марлевыми тесемками или тесемками из киперной ленты;

вариант 2: с эластичной тесьмой, вшитой в боковые швы;

вариант 3: с эластичной тесьмой, вшитой по периметру.

Маски выпускают нестерильными. При необходимости могут быть стерилизованы радиационным или паровым методами.

Сырье и материалы

Для изготовления гигиенических масок используют:

- марлю медицинскую – по ГОСТ 9412;

или

- бязь (хлопок, 100%) плотность 120-140 гр/м²;

или

- комбинация марля – фланель - марля

или

- нетканый материал в три слоя: спанбонд–мельтблаун – спанбонд или готовый SMS. Плотность не менее 50 гр/м².

- нитки – по ГОСТ 6309;

- тесьму эластичную – по документу производителя;

- шнур эластичный по ГОСТ 18827-88.

- ленту киперную шириной 8 – 12 мм – по документу производителя

Изготовление

Варианты изготовления масок:

Вариант 1: не менее, чем из четырех слоев медицинской марли с внутренним слоем фланели или без него;

На области носа и рта размещают застроченную складку, обеспечивающую увеличение количества слоев на носоротовую область не менее, чем в два раза.

Марлевые маски не должны расслаиваться, распадаться или разрываться во время использования, должны быть прошиты нитками по ГОСТ 6309.

Вариант 2: из двух слоев бязи;

Вариант 3: или трех слоев нетканого материала в комбинации спанбонд–мельтблаун – спанбонд ;

Вариант 4: из одного слоя готового SMS.

По всем сторонам гигиенические маски должны быть выполнены накладным швом с двумя закрытыми срезами по ГОСТ 12807, количество стежков на 1 см должно быть не менее трех. Стежки строчек не должны стягивать изделие.

Гигиенические маски должны иметь средства фиксации, с помощью которых она может плотно облегать нос, рот и подбородок пользователя и которые обеспечивают плотное прилегание маски к лицу по бокам.

Реализация

Потребительская упаковка и товаросопроводительные документы должны содержать пометку, что «Маска гигиеническая, не является медицинской защитной маской и не является хирургической маской. Не стерильна.».

Потребительская упаковка и товаросопроводительные документы гигиенических масок, изготовленных из марли, бязи, комбинации марля-фланель-марля могут сопровождаться надписью: «Допускается многократное использование при стирке в домашних условиях».

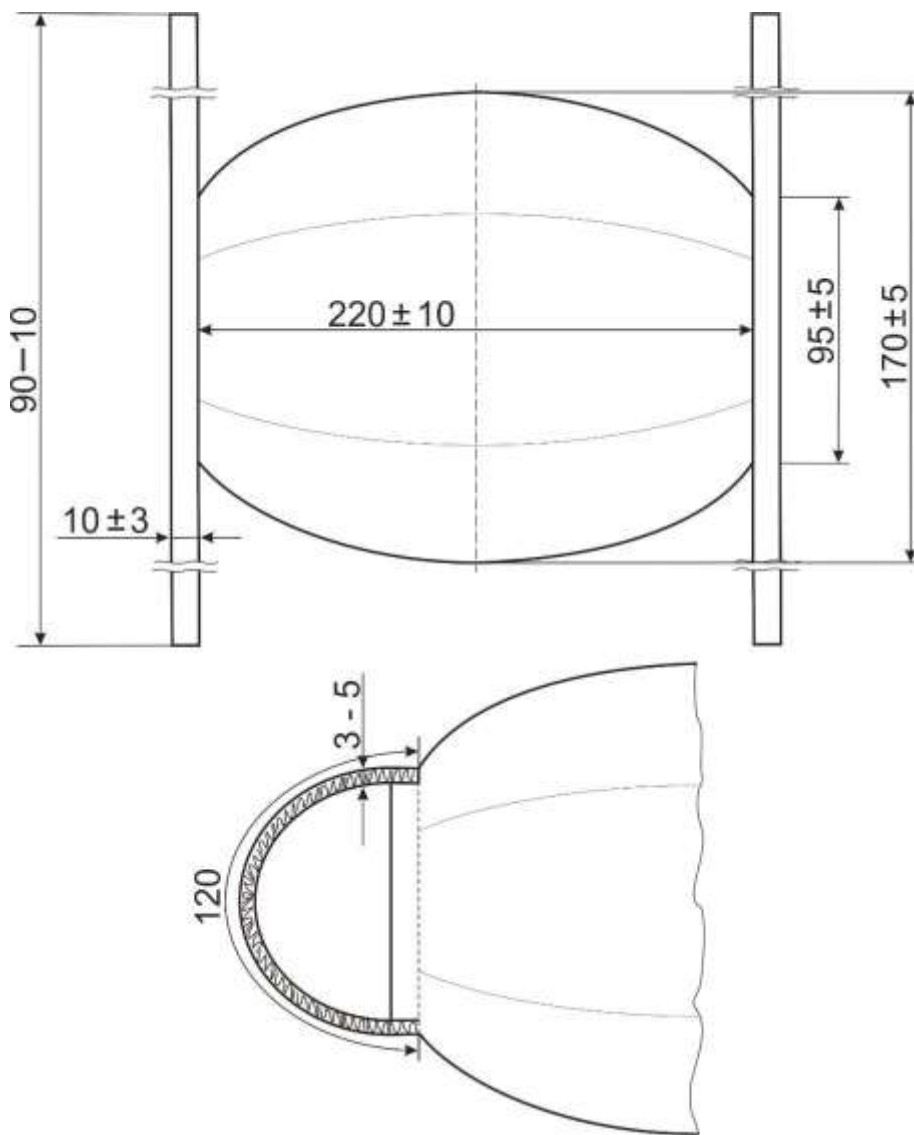


Рис.1



Рис.2

1 Маски изготавливают различных конструкций в соответствии с таблицей 1.

Таблица 1

№/тип конструкции	Поверхностная плотность нетканого материала, г/м ²	Состав нетканого материала	Число слоев
1	15	СМС	4
2	17	СМС	3
3	20	СМС	3
4	20 (СС) и 15 (СМС)	СС + СМС + СС	3
5	20 (СС) и 17 (СМС)	СС + СМС + СС	3
6	20 (СС) и 20 (СМС)	СС + СМС + СС	3
7	25 (СС) и 15 (СМС)	СС + СМС + СС	3
8	25 (СС) и 17 (СМС)	СС + СМС + СС	3
9	15 (СС) и 25 (СМС)	СС + СМС + СС	3
Примечания 1. СМС – трехслойный нетканый материал (спанбонд/мельтблаун/спанбонд). 2. СС – двухслойный нетканый материал (спанбонд/спанбонд).			

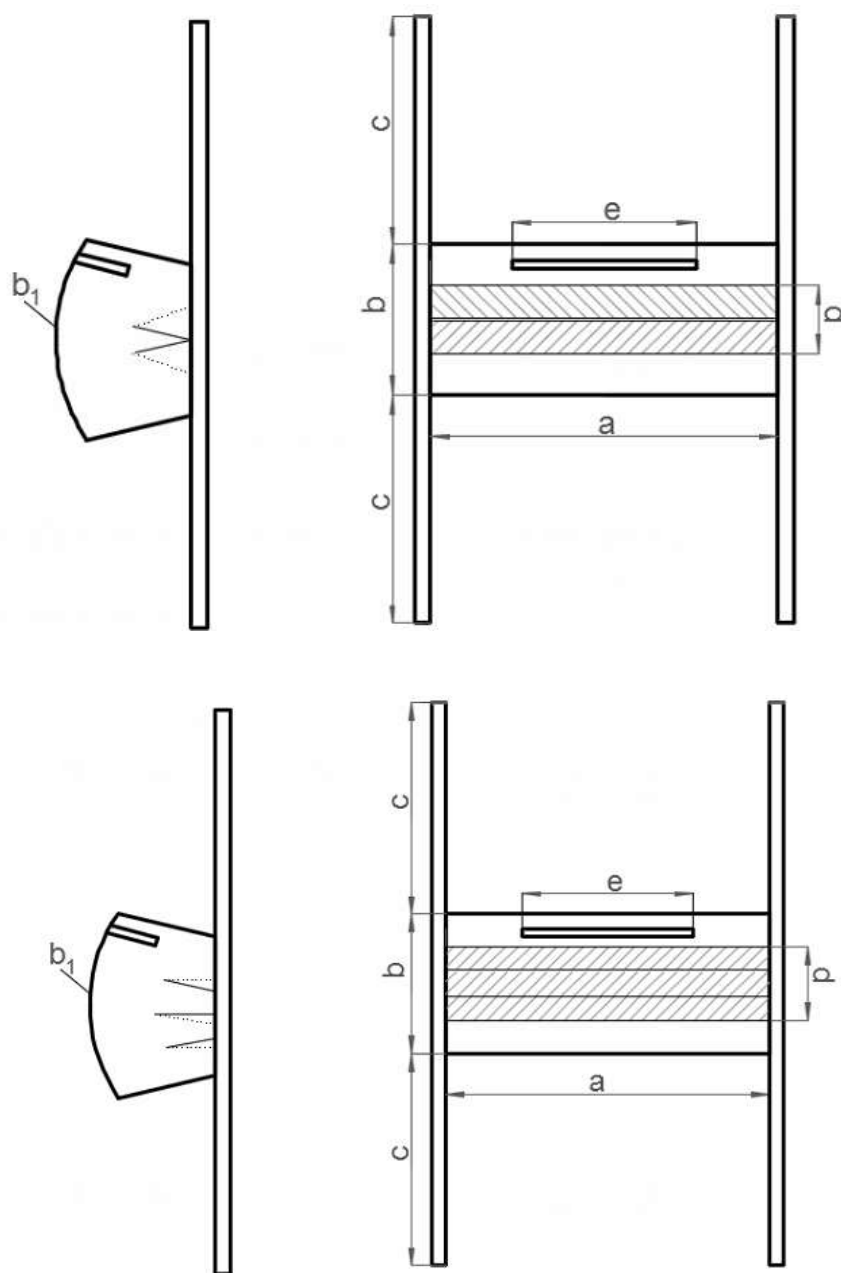
Маски не должны расслаиваться, распадаться или разрываться во время использования, должны быть прошиты нитками по ГОСТ 6309.

По всем сторонам маски должны быть выполнены накладным или краеобметочным швом по ГОСТ 12807, количество стежков на 1 см должно быть не менее трех. Стежки строчек не должны стягивать изделия. Допускается обработка краев маски окантовкой из спанбонда.

Конструкция маски предполагает наличие в области носа и рта двух (глубиной не более 22 мм) или трех (глубиной не более 14 мм) застроченных складок глубиной, обеспечивающих динамическое соответствие анатомическим особенностям носоротовой области лица.

Варианты исполнения масок:

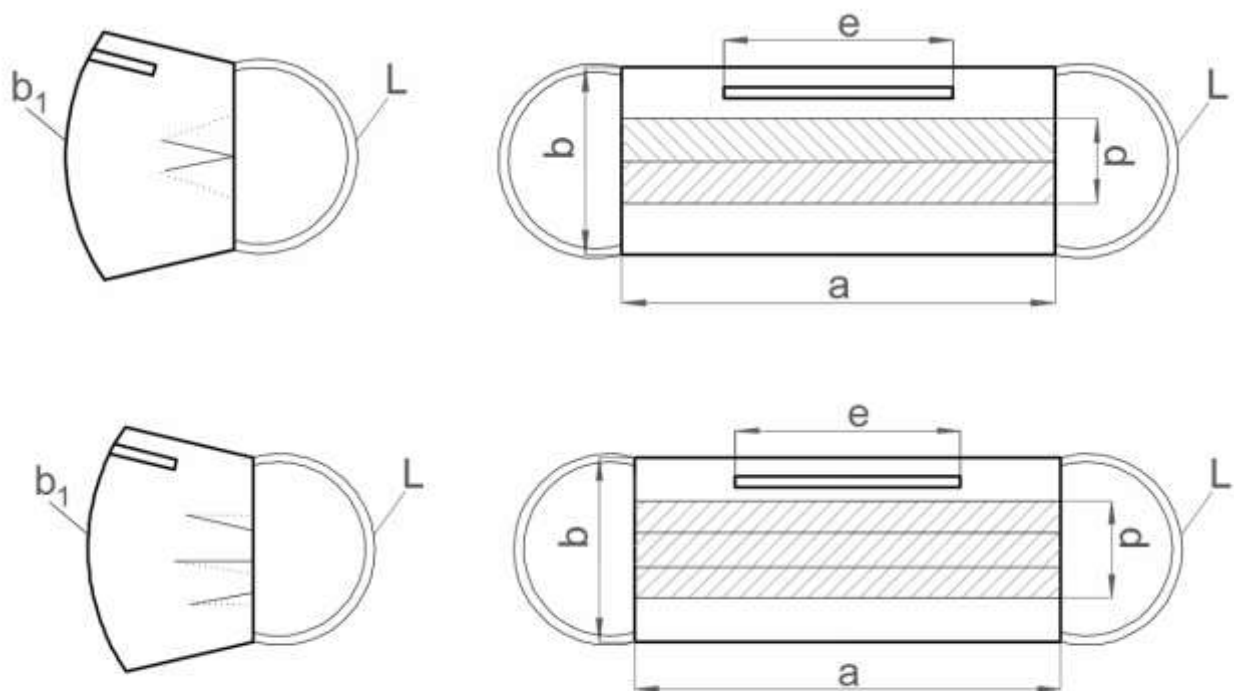
- вариант 1: с боковых сторон маски нашивают тесьму из нетканого материала или киперную ленту (см. рисунок 1);



Размеры на схеме должны соответствовать следующим величинам: a – не менее 175 мм, b – не менее 90 мм, b_1 – не менее 170 мм, c – не менее 350 мм, d – не менее 42 мм, e – не менее 75 мм

Рисунок 1

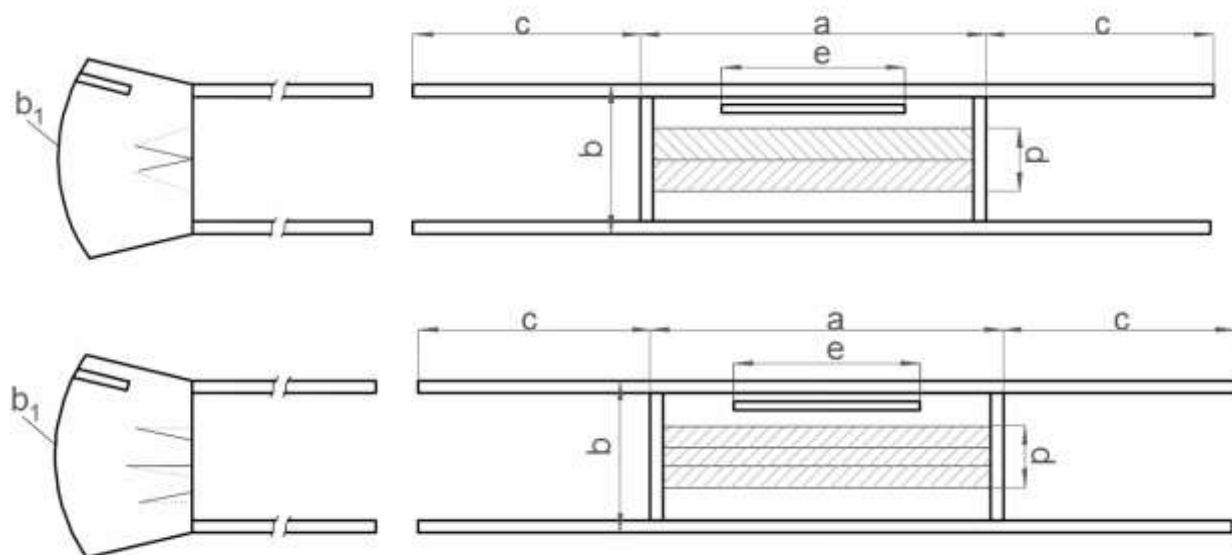
- вариант 2: в боковые швы маски нитками вшивают эластичную тесьму шириной не менее 5 мм или шнур эластичный по ГОСТ 18827-88 (см. рисунок 2);



Размеры на схеме должны соответствовать следующим величинам: a – не менее 175 мм, b – не менее 90 мм, b_1 – не менее 170 мм, d – не менее 42 мм, L – не менее 150 мм

Рисунок 2

- вариант 3: с верхней и нижней стороны маски нашивают тесьму из нетканого материала или киперную ленту (см. рисунок 3);



Размеры на схеме должны соответствовать следующим величинам: a – не менее 175 мм, b – не менее 90 мм, b_1 – не менее 170 мм, c – не менее 350 мм, d – не менее 42 мм, e – не менее 75 мм

Рисунок 3

Рассылка

письмо от _____ 2020 г. № _____ органам исполнительной власти субъектов
Российской Федерации

№ п/п	Органы исполнительной власти субъектов Российской Федерации
1.	Правительство Белгородской области Адрес: 308005, г. Белгород, Соборная площадь, 4
2.	Администрация Брянской области Адрес: 241002, г. Брянск, просп. Ленина, 33
3.	Администрация Владимирской области Адрес: 600000, г. Владимир, пр. Октябрьский, д. 21
4.	Администрация Воронежской области Адрес: 394018, г. Воронеж, пл. им. Ленина, д. 1
5.	Правительство Ивановской области Адрес: 153000, г. Иваново, ул. Пушкина, 9
6.	Администрация Губернатора Калужской области Адрес: 248000, г. Калуга, пл. Старый Торг, 2
7.	Администрация Костромской области Адрес: 156006, г. Кострома, ул. Дзержинского 15
8.	Правительство Курской области Адрес: 305002, г. Курск, Красная площадь, Дом Советов
9.	Администрация Липецкой области Адрес: 398014, г. Липецк, пл. Ленина, Дом Советов
10.	Правительство Московской области Адрес: 143403, Московская область, г. Красногорск, бульвар Строителей, д. 1
11.	Правительство Орловской области Адрес: 302021, г. Орёл, пл. Ленина, 1
12.	Правительство Рязанской области Адрес: 390000, г. Рязань, ул. Ленина, д. 30.
13.	Администрация Смоленской области Адрес: 214008, г. Смоленск, площадь им. Ленина, 1
14.	Администрация Тамбовской области Адрес: 392000, г. Тамбов, Интернациональная, д. 14
15.	Администрация Тверской области Адрес: 170000, г. Тверь, ул. Советская, д. 44
16.	Администрация Тульской области Адрес: 300041, Россия, г. Тула, пр. Ленина, 2
17.	Правительство Ярославской области Адрес: 150000, г. Ярославль, Советская пл., д. 3
18.	Правительство Москвы Адрес: 125009, г. Москва, ул. Тверская, д. 13
19.	Администрация Главы Республики Карелия Адрес: 185028, Республика Карелия, г. Петрозаводск, пр. Ленина, 19
20.	Руководителю Администрации главы Республики Коми и Правительства Республики Коми Адрес: 167000, г. Сыктывкар, ул. Коммунистическая, д. 9
21.	Администрация Архангельской области Адрес: 163004, г. Архангельск, пр. Троицкий, 49

22.	Администрация Ненецкого АО Адрес: 166000, Ненецкий автономный округ, г. Нарьян-Мар, ул. Смидовича, д. 20
23.	Правительство Вологодской области Адрес: 160000, г. Вологда, ул. Герцена, 2
24.	Правительство Калининградской области Адрес: 236007, г. Калининград, ул. Дм. Донского, 1
25.	Правительство Ленинградской области Адрес: 191311, Санкт-Петербург, Суворовский пр., дом 67
26.	Правительство Мурманской области Адрес: 183006, г. Мурманск, пр. Ленина, 75
27.	Администрация Новгородской области Адрес: 173005, г. Великий Новгород, пл. Победы-Софийская, 1
28.	Администрация Псковской области Адрес: 180001, г. Псков, ул. Некрасова, 23
29.	Правительство Санкт-Петербурга Адрес: 190000, Санкт-Петербург, Вознесенский пр., д. 16
30.	Правительство Республики Адыгея Адрес: 385000, г. Майкоп, ул. Пионерская, 199
31.	Правительство Республики Калмыкия Адрес: 358000, г. Элиста, ул. А.С. Пушкина, д.18
32.	Администрация Краснодарского края Адрес: 350014, г. Краснодар, ул. Красная, 35
33.	Администрация Астраханской области Адрес: 414008, г. Астрахань, ул. Советская, д. 15
34.	Администрация Волгоградской области Адрес: 400098, г. Волгоград, пр. Ленина, 9
35.	Администрация Ростовской Области Адрес: 344050, г. Ростов-на-Дону, ул. Социалистическая, 112.
36.	Правительство Республики Дагестан Адрес: 367005, Республика Дагестан, г. Махачкала, пл., Ленина, Дом Правительства
37.	Правительство Республики Ингушетия Адрес: 386001, г. Магас, просп. И. Зязикова, д. 12
38.	Правительства Кабардино-Балкарской Республики Адрес: 360028, Кабардино-Балкарская Республика, г. Нальчик, пр. В.И.Ленина 27, Дом правительства
39.	Правительство Республики Карачаево-Черкесии Адрес: 369000, Карачаево-Черкесская Республика, г. Черкесск, ул. Ленина, Дом правительства
40.	Правительство Республики Северная Осетия-Алания Адрес: 362038, г. Владикавказ, пл. Свободы, д. 1
41.	Правительство Чеченской Республики Адрес: 364000, г. Грозный, ул. Гаражная, д. 10
42.	Правительство Ставропольского края Адрес: 355025, г. Ставрополь, пл. Ленина, д. 1
43.	Правительство Республики Башкортостан Адрес: 450101, г. Уфа, ул.Тукаева, 46

44.	Правительство Республики Марий Эл Адрес: 424001, Республика Марий Эл, г. Йошкар-Ола, Ленинский проспект, дом 29
45.	Администрация Республики Мордовия Адрес: 430002, г. Саранск, ул. Советская, 35
46.	Правительство Республики Татарстан Адрес: 420060, г. Казань, пл. Свободы, 1
47.	Правительство Удмуртской Республики Адрес: 426007, г. Ижевск, ул. Пушкинская, д. 214
48.	Председателю Кабинета Министров Чувашской Республики Адрес: 428000, г. Чебоксары, пл. Республики, д.1
49.	Правительства Пермского края Адрес: 614006, г. Пермь, ул. Куйбышева, 14
50.	Правительство Кировской области Адрес: 610019, г. Киров, ул. Карла Либкнехта, 69
51.	Правительство Нижегородской области Адрес: 603082, г. Нижний Новгород, Кремль, корп. 1
52.	Администрация Оренбургской области Адрес: 460015 г. Оренбург, Дом Советов
53.	Правительства Пензенской области Адрес: 440025, .Пенза, ул. Московская, 75
54.	Правительство Самарской области Адрес: 443006, г. Самара, ул. Молодогвардейская, 210
55.	Правительство Саратовской области Адрес: 410042, г. Саратов, ул. Московская, д. 72
56.	Правительства Ульяновской области Адрес: 432017, г. Ульяновск, пл. Ленина, д.5
57.	Правительство Курганской области 640024, г. Курган, ул. Гоголя, д. 56
58.	Правительство Свердловской области Адрес: 620031, г. Екатеринбург, пл. Октябрьская, д. 1
59.	Правительство Тюменской области Адрес: 625004 г.Тюмень, ул.Володарского, 45
60.	Правительство Ханты-Мансийского АО - Югры Адрес: 628006, г. Ханты-Мансийск, ул. Мира, 5, код 3467
61.	Администрация Ямало-Ненецкого АО Адрес: 629008, г. Салехард, прспект Молодежи д.9
62.	Администрация Челябинской области Адрес: 454089, г. Челябинск, ул. Цвиллинга, 27
63.	Правительство Республики Алтай Адрес: 649000, г. Горно-Алтайск, ул. Чаптынова, д. 24
64.	Правительство Республики Бурятия Адрес: 670001, г. Улан-Удэ, ул. Ленина 54, Дом Правительства

65.	Правительство Республики Тыва Адрес: 667000, г. Кызыл, ул. Чульдум, д. 18
66.	Правительство Республики Хакасия Адрес: 655019, г. Абакан, пр. Ленина, д. 67
67.	Администрация Алтайского края Адрес: 656035, Барнаул, пр. Ленина, 59
68.	Правительство Забайкальского края Адрес: 672021, г. Чита, ул. Чайковского, д. 8
69.	Администрация Красноярского края Адрес: 660009, Красноярский край, г. Красноярск, пр. Мира, 110
70.	Правительство Иркутской области Адрес: 664027, г. Иркутск, ул. Ленина, 1а
71.	Администрация Кемеровской области Адрес: 650064, г. Кемерово, пр. Советский, д. 62
72.	Правительство Новосибирской области Адрес: 630011, г. Новосибирск, Красный проспект 18,
73.	Правительство Омской области Адрес: 644002, г. Омск, ул. Красный путь, 1
74.	Администрация Томской области Адрес: 634050, г. Томск, пл. Ленина, д. 6
75.	Правительство Республики Саха (Якутия) Адрес: 677022, г. Якутск, ул. Кирова, 11 Дом Правительства
76.	Правительство Камчатского края Адрес: 683040, г. Петропавловск-Камчатский пл. Ленина, 1
77.	Администрация Приморского края Адрес: 690110, г. Владивосток, ул. Светланская, 22.
78.	Правительство Хабаровского края Адрес: 680000, г. Хабаровск, ул. Карла Маркса, 56
79.	Администрация Амурской области Адрес: 675023, г. Благовещенск, ул. Ленина, 135
80.	Администрация Магаданской области Адрес: 685000, г. Магадан, ул. Горького, д. 6
81.	Администрация Сахалинской области Адрес: 693011, г. Южно-Сахалинск, Коммунистический проспект, 39
82.	Правительство Еврейского АО Адрес: 679016, г. Биробиджан, проспект 60-летия СССР, 18
83.	Правительство Чукотского Автономного округа Адрес: 689000, Чукотский автономный округ, г. Анадырь, ул. Беринга, 20
84.	Правительство Республики Крым Адрес: 95005, Республика Крым, г. Симферополь, пр-т Кирова, д.13
85.	Севастопольская городская администрация Адрес: 99011, г. Севастополь, ул. Ленина, 2